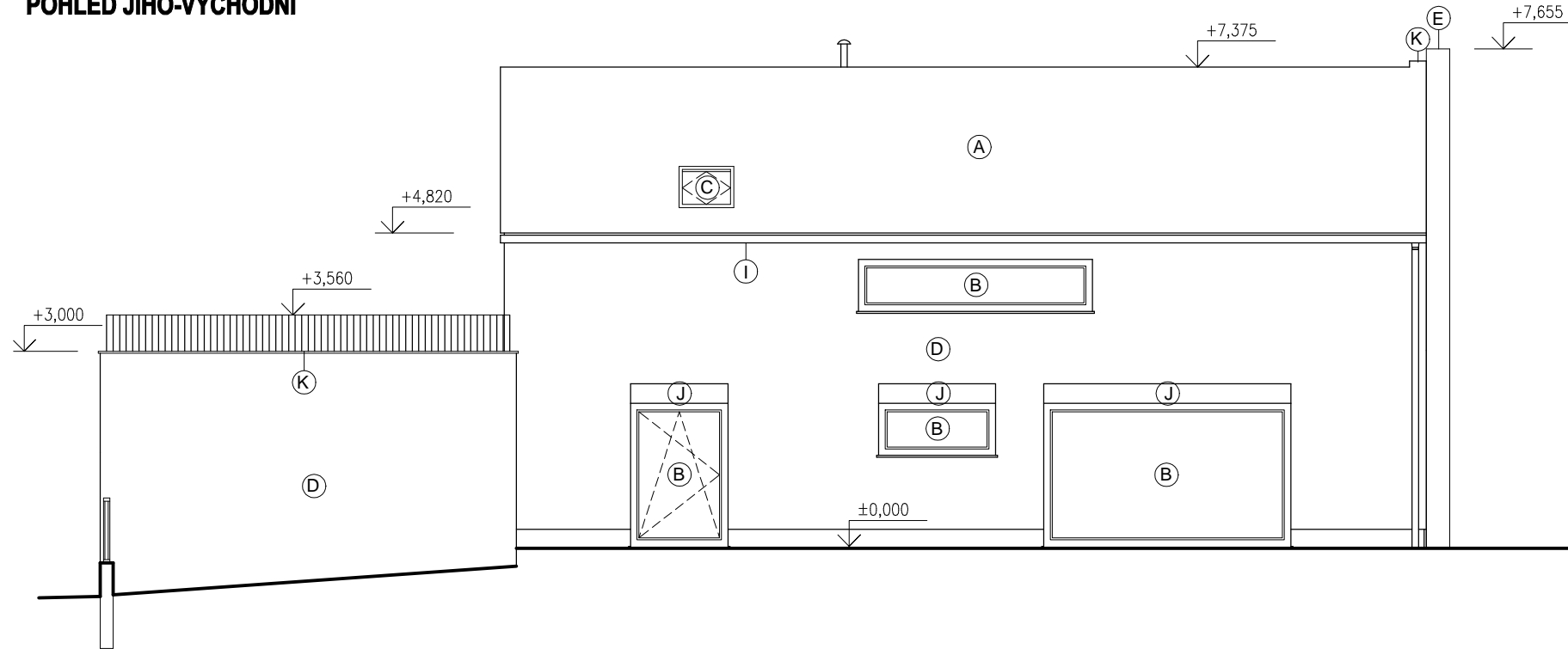
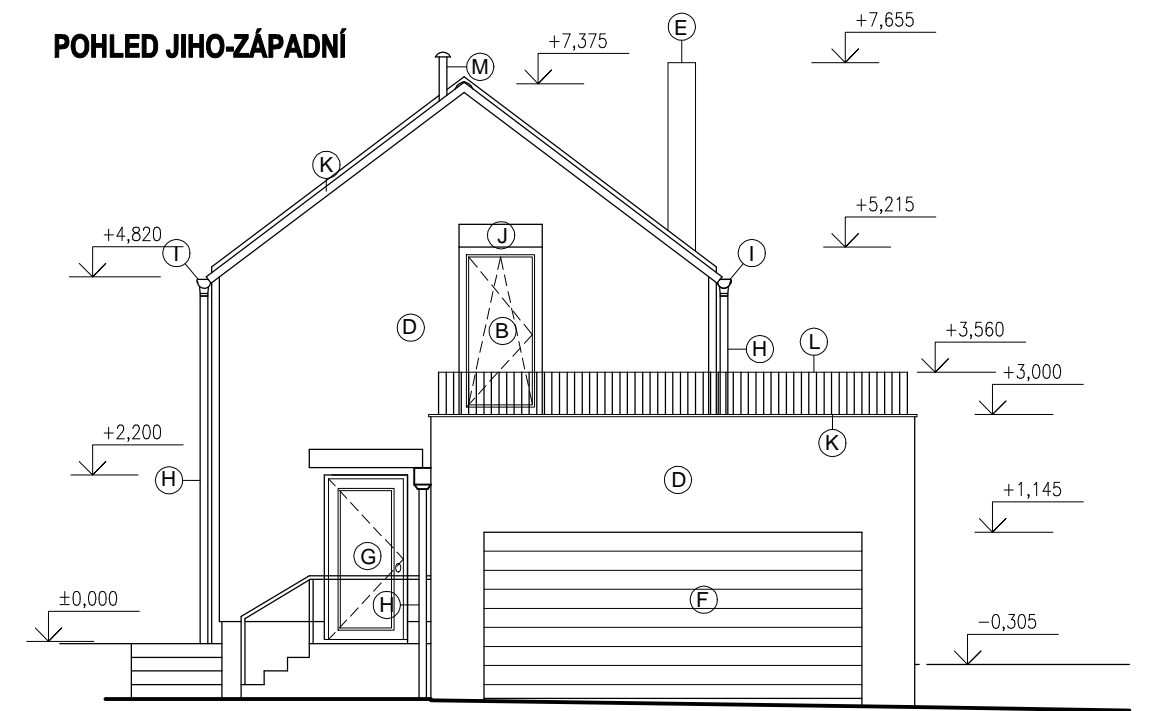


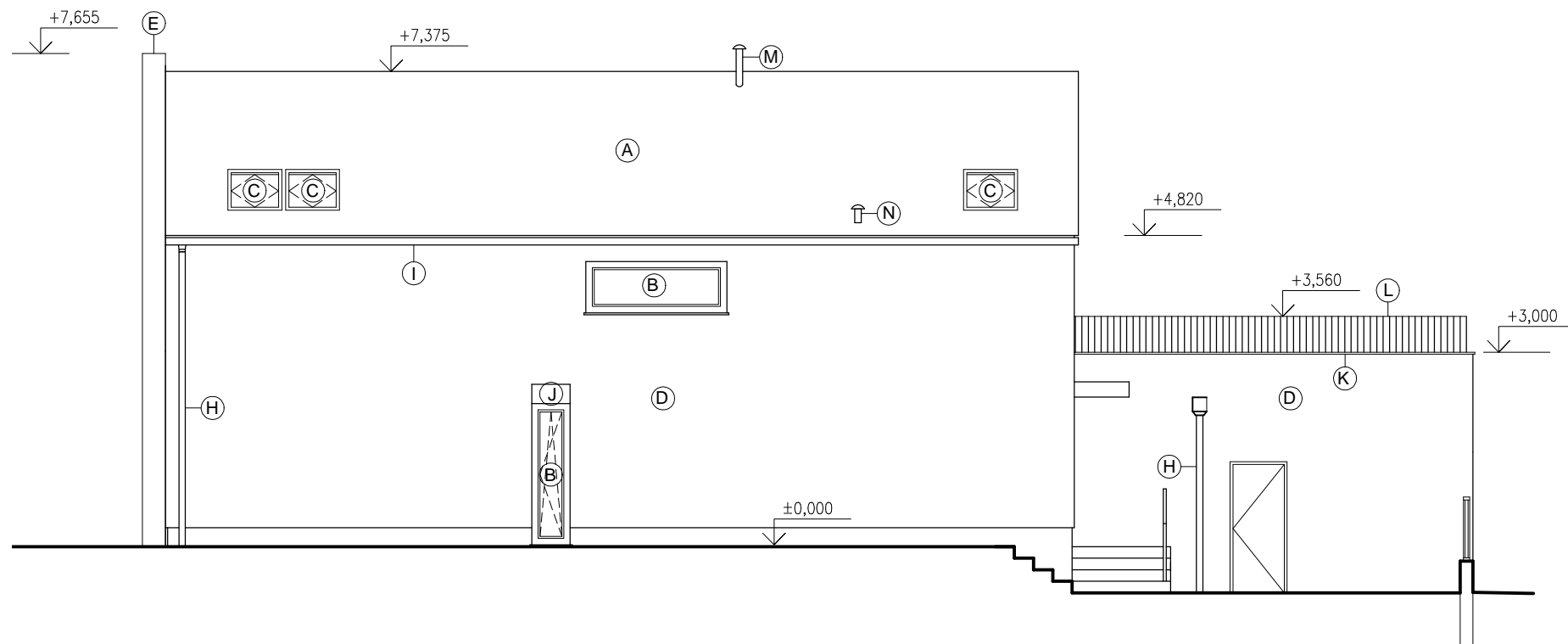
POHLED JIHO-VÝCHODNÍ



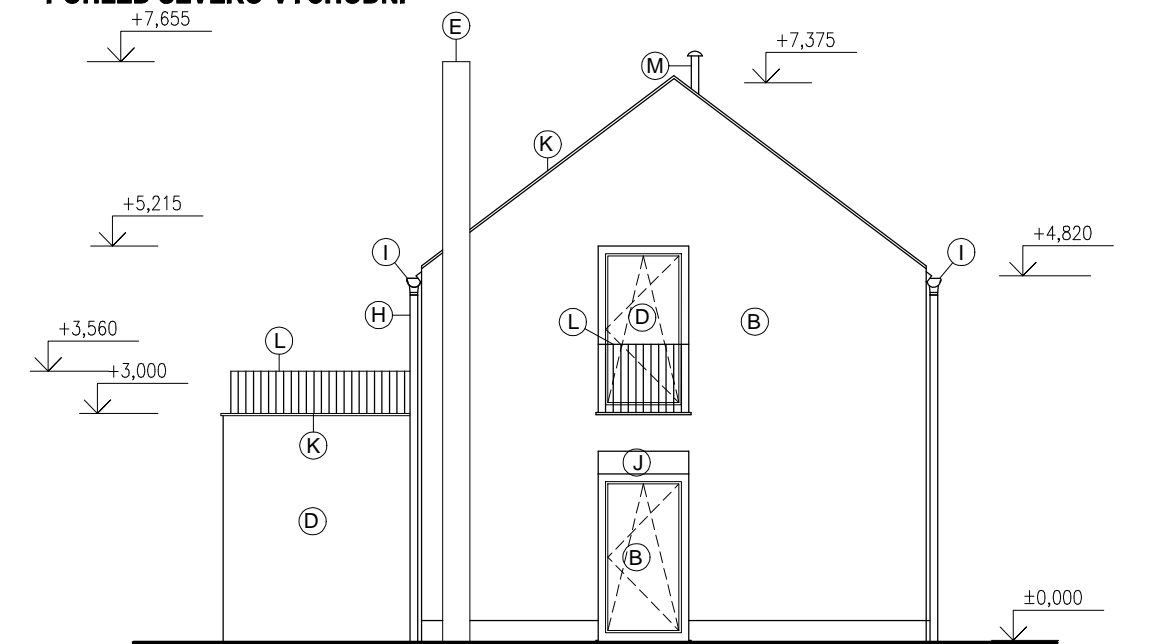
POHLED JIHO-ZÁPADNÍ



POHLED SEVERO-ZÁPADNÍ



POHLED SEVERO-VÝCHODNÍ



LEGENDA

- (A) SKLÁDANÁ STŘEŠNÍ KRYTINA
- (B) OKNA PLASTOVÁ
- (C) STŘEŠNÍ OKNA PLASTOVÁ
- (D) SILIKONOVÁ PROBARVENÁ OMÍTKA
- (E) VENKOVNÍ DVOUPLÁŠŤOVÝ KOMÍN – NEREZ
- (F) GARÁŽOVÁ VRATA SEKČNÍ
- (G) VSTUPNÍ DVEŘE – PLAST
- (H) DEŠŤOVÉ SVODY – LAKOVANÝ POZINK
- (I) DEŠŤOVÉ ŽLABY – LAKOVANÝ POZINK
- (J) BOX NA VENKOVNÍ ŽALUZIE
- (K) OPLECHOVÁNÍ – LAKOVANÝ POZINK
- (L) ZÁBRADLÍ – LAKOVANÝ POZINK
- (M) STŘEŠNÍ VÝUSTKA – PLYN. KOTEL
- (N) STŘEŠNÍ VÝUSTKA – KANALIZACE

VÝŠKOVÝ SYSTÉM Bpv. ±0,000=356,105

INVESTOR:	OPERATE PROPERTY s.r.o. Rybná 716/24, Staré Město, 11000 Praha 1	
Generální projektant:	OMEGA project, s.r.o., Milady Horákové 66/103, 160 00 Praha 6	tel.: 220 612 211 tel.: 733 317 803
Hlavní inženýr projektu:	Ing. Jan Škopek	tel.: 603 159 702
VYPRACOVAL:	Ivo Hrdlička	tel.: 733 317 803

FÁZE: DOKUMENTACE SKUTEČNÉHO PROVEDENÍ STAVBY		
ČÁST:		
DATUM: 01/2024	NÁZEV AKCE: RD HOSTIVICE – S001 č.kat. 548/2	PARÉ:
MĚŘÍTKO: 1:100	NÁZEV VÝKRESU/ TEXTU: POHLEDY	ČÍSLO VÝKRESU: D.1.1.06